

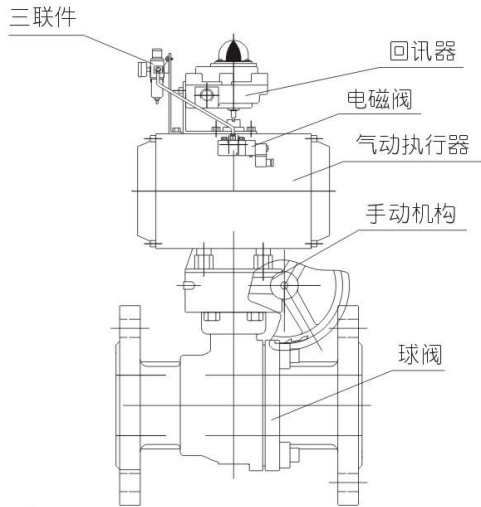
气动球蝶阀

使用说明书

地址:天津宝坻九园工业区三号路
电话:022-26798533
服务专线:400-000-8533

天津市一标阀门制造有限公司

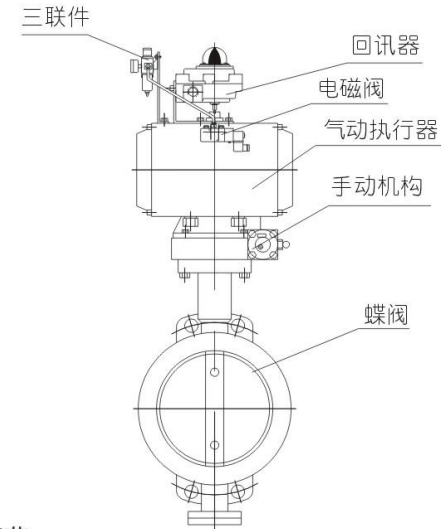
气动球阀



主要性能规范

公称通径DN (mm)		15-250						
公称压力PN (MPa)		1	1.6	2.5	4	6.4	10	15
公称压力 Ps (MPa)	强度试验	1.5	2.4	3.75	6	9.6	15	22.5
	密封试验	1.1	1.76	2.75	4.4	7.04	11	16.5
材料		材料代号		C	P	R		
主要 零件	阀体	WCB	ZG1Cr18Ni9Ti	ZG1Cr18Ni12Mo2Ti				
	球体	WCB	1Cr18Ni9Ti	1Cr18Ni12Mo2Ti				
	阀杆	2Cr13	1Cr18Ni9Ti	1Cr18Ni12Mo2Ti				
	密封圈	增强聚四氟乙烯 或 对位聚苯						
	填料	聚四氟乙烯 或 柔性石墨						
适用 工况	适用介质	水、蒸汽、油品	硝酸类	醋酸类				
	适用温度	-28℃~300℃						
执行器	型号	GT系列						
	气源压力	0.4~0.7MPa						

气动蝶阀



主要性能规范

公称通径DN (mm)		50-600						
公称压力PN (MPa)		0.6	1	1.6	2.5	4	8.4	10
公称压力 Ps (MPa)	强度试验	0.9	1.5	2.4	3.15	6	9.5	15
	密封试验	0.7	1.1	1.76	2.75	4.4	7.04	11
材料		材料代号		C	P	R		
主要 零件	阀体	WCB	ZG1Cr18Ni9Ti	ZG0Cr18Ni12Mo2Ti				
	蝶板	WCB	1Cr18Ni9Ti	ZG0Cr18Ni12Mo2Ti				
	阀杆	2Cr13	1Cr18Ni9Ti	0Cr18Ni12Mo2Ti				
	密封圈	丁睛 乙丙 丁氟塑料						
	填料	丁睛 柔性石墨 V型橡胶						
适用 工况	适用介质	水、蒸汽、油品	硝酸类	醋酸类				
	适用温度	橡胶：≤130℃ 四氟：≤150℃						
执行器	型号	GT系列						
	气源压力	0.4~0.7MPa						

GT系列阀门气动执行器

一、用途

GT系列阀门气动执行器以压缩空气为动力，是开启和关闭球阀、蝶阀等角行程阀门的驱动装置。是实现管道远距离集中或单独控制工业自动化管路的理想装置。

根据用户需要，可在气动执行器上安装电磁阀、定位器(开度指示)、回信器、过滤器、减压阀、各种限位开关及手动操作装置。

二、主要技术参数

- 1、使用介质：清洁、干燥、且不含腐蚀性的压缩空气
- 2、工作气源压力：0.4~0.7MPa
- 3、工作环境温度：标准型：-20℃~+80℃
高温型：-20℃~+180℃(短时可达200℃)
- 4、回转角度：90° ±3°
- 5、电磁阀电源：AC220V或DC24V，也可按用户需求
- 6、输出扭矩：GT双作用执行器见表1，
GT弹簧复位执行器见表2。

表1

规格	输出扭矩(N.m)			
	0.4MPa	0.5MPa	0.6MPa	0.7MPa
GT52	15.6	19.5	23.4	27.3
GT63	23.2	29	34.8	40.6
GT75	40	50	60	70
GT83	56	70	84	98
GT92	77.6	97	116.4	135.8
GT110	112.8	141	169.2	197.4
GT118	168	210	252	294
GT127	220	275	320	385
GT143	351.8	439.8	527.7	615.7
GT160	440	550	660	770
GT190	789.5	986.9	1184	1382
GT210	948	1185	1422	1659
GT254	1700	2000	2500	3045
GT255	2172	2715	3258	3801
GT300	3136	3921	4705	5489
GT350	4981	6226	7471	8717
GT400	7900	9875	11850	13825
GT500	17100	21400	25700	30000
GT600	32440	40550	48660	56770

表2

型号	弹簧 扭矩	弹簧复位扭矩 (N.m)				
		0.4MPa	0.5MPa	0.6MPa	0.7MPa	
GT52×90°	K2	4.0	8.9	12.8	16.7	20.7
	K3	6.0	5.6	9.5	13.4	17.3
	K4	8.0	2.3	6.2	10.1	14.0
	K5	10.0		2.9	6.8	10.7
	K6	12.0			3.5	7.4
GT63×90°	K2	6.4	14.0	19.8	25.6	31.4
	K3	9.6	9.4	15.2	21.0	26.8
	K4	12.8	4.80	10.6	16.4	22.2
	K5	16.0		6.0	11.8	17.6
	K6	19.2		1.4	7.2	13.0
GT75×90°	K2	9.6	22.3	32.3	42.3	52.3
	K3	14.4	13.5	23.5	33.5	43.5
	K4	19.2	4.60	14.6	24.6	34.6
	K5	24.0		5.7	15.7	25.7
	K6	28.8			6.9	16.9
GT83×90°	K2	12.8	34.8	48.8	62.8	76.8
	K3	19.2	24.2	38.2	52.2	66.2
	K4	25.6	13.6	27.6	41.6	55.6
	K5	32.0	3.0	17.0	31.0	45.0
	K6	38.4		6.4	20.4	34.4
GT92×90°	K2	18.4	46.8	66.2	85.6	105.0
	K3	27.6	31.4	50.8	70.2	89.6
	K4	36.8	16.0	35.4	54.7	74.2
	K5	46.0		19.9	39.3	58.7
	K6	55.2		4.5	23.9	43.3
GT110×90°	K2	30.5	65.3	93.5	121.7	149.9
	K3	45.7	41.6	69.8	98.0	126.2
	K4	60.9	17.9	46.1	74.3	102.5
	K5	76.2		22.3	50.5	78.7
	K6	91.4			26.8	55.0

表2

型 号	弹 簧 扭 矩	弹簧复位扭矩 (N.m)				
		0.4MPa	0.5MPa	0.6MPa	0.7MPa	
GT118×90°	K2	42.0	97.4	139.4	181.4	223.4
	K3	63.0	62.1	104.1	146.1	188.1
	K4	84.0	26.8	68.8	110.8	152.8
	K5	105.0		33.5	75.5	117.5
	K6	126.0			40.2	82.2
GT127×90°	K2	50.0	136.0	191.0	246.0	301.0
	K3	75.0	94.0	149.0	204.0	259.0
	K4	100.0	52.0	107.0	162.0	217.0
	K5	125.0	10.0	65.0	120.0	175.0
	K6	150.0		23.0	78.0	133.0
GT143×90°	K2	91.9	168.7	256.7	344.6	432.6
	K3	137.9	77.2	165.1	253.1	341.0
	K4	183.9		73.6	161.5	249.5
	K5	239.9			70.0	157.9
	K6	275.8				66.4
GT160×90°	K2	104.0	284.5	394.5	504.5	614.5
	K3	156.0	206.7	316.7	426.7	536.7
	K4	208.0	129.0	238.0	349.0	459.0
	K5	260.0	51.2	161.2	271.2	381.2
	K6	312.0		83.5	193.5	303.5
GT190×90°	K2	206.5	506.2	703.6	901.0	1098.0
	K3	309.7	364.5	561.9	759.3	956.7
	K4	412.9	222.8	420.2	617.6	815.0
	K5	516.2	81.2	278.5	475.9	673.3
	K6	619.4		136.9	334.3	531.6
GT210×90°	K2	212.8	640.4	877.4	1114.4	1351.4
	K3	319.2	486.6	723.6	960.6	1197.6
	K4	425.6	332.8	569.8	806.8	1043.8
	K5	532.0	179.0	416.0	653.0	890.0
	K6	638.4	25.2	262.2	499.2	736.2

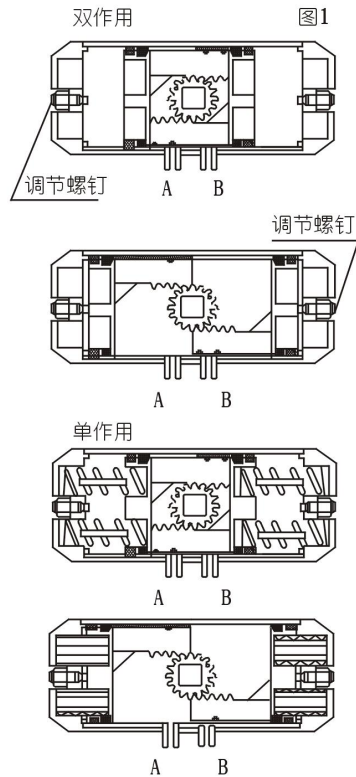
表2

型 号	弹 簧 扭 矩	弹簧复位扭矩 (N.m)				
		0.4MPa	0.5MPa	0.6MPa	0.7MPa	
GT254×90°	K2	452.0	1002.0	1437.0	1872.0	2307.0
	K3	678.0	633.0	1068.0	1503.0	1938.0
	K4	904.0	264.0	699.0	1134.0	1569.0
	K5	1130.0		330.0	765.0	1200.0
	K6	1356.0			396.0	831.0
	GT255×90°	K2	472.0	1297.8	1841.8	2385.8
K3		708.0	858.7	1402.7	1946.7	2490.7
K4		944.0	419.6	963.6	1507.6	2051.6
K5		1180.0		524.5	1068.5	1612.5
K6		1416.0		85.4	629.4	1173.4
GT300×90°		K3	876	1944	1832	3312
	K4	1168	1704	1744	3064	3752
	K5	1460		2136	2824	3504
	K6	1750			2576	3256
GT350×90°	K3	1164	2568	3472	4328	5288
	K4	1552	2232	3056	4048	4152
	K5	1940		2800	3712	4568
	K6	2320			3376	4288
GT400×90°	K3	1540	4808	6512	8208	9912
	K4	2050	4168	5812	7568	9272
	K5	2560		5232	6928	8632
	K6	3070			6288	8008
GT500×90°	K3	4830	12200	16500	20800	25100
	K4	6440	10640	14900	19200	23500
	K5	8040	9000	13300	17600	21900
GT600×90°	K3	12360	19000	27110	36220	43330
	K4	16480	14520	22630	30740	38850

三、传动结构原理

当压缩空气从图1所示A管咀进入气动执行器时，气体推动双活塞向两端(缸盖端)直线运动，活塞上的齿条带动旋转轴上的齿轮逆时针方向转动 90° ，阀门即被打开。此时气动执行器两端的气体随B管咀排出。反之，当压缩空气从图1所示B管咀进入气动执行器的两端时，气体推动双活塞向中间直线运动，活塞上的齿条带动旋转轴上的齿轮顺时针方向转动 90° ，阀门即被关闭。此时气动执行器中间的气体随A管咀排出。以上为标准型的传动原理。根据用户需求，气动执行器可装置成与标准型相反的传动原理，即旋转轴顺时针方向转动为开启阀门，逆时针方向转动为关闭阀门。

单作用(弹簧复位型)气动执行器A管咀为进气口，B管咀为排气孔(B管咀应安装消声器)。A管咀进气为开启阀门，断气时靠弹簧力关闭阀门。



四、GT型号的选择

1、双作用执行器的选择:

选择双作用执行器，查找双作用执行器扭矩表，根据需要的扭矩值，再增加10%的安全值，然后根据气源工作压力，查找扭矩表，则得准确的GT型号。例如：控制一个需要200Nm扭矩的阀门，考虑安全因素增加10%达到220Nm，可选择GT127 \times 90°型号的执行器(在0.5MPa时提供275Nm的扭矩)；或选择GT118 \times 90°型号的执行器(在0.6MPa时提供252Nm的扭矩)。

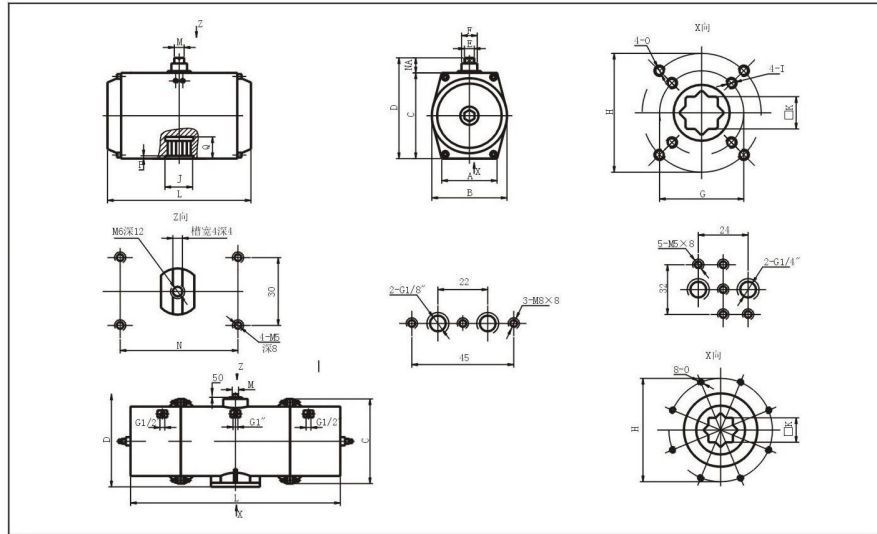
2、弹簧复位执行器的选择:

选择弹簧复位执行器，应根据需要的扭矩值，再增加20%的安全值，在弹簧复位扭矩表内的弹簧扭矩栏内，查找一个刚好比安全值大一些的扭矩值，根据气源工作压力，即可找到准确的GT单作用执行器的型号(此值应比弹簧扭矩大一些)。例如：控制一个需80Nm扭矩的阀门，为了安全，增加扭矩的20%得到96Nm，在标有弹簧扭矩的栏内GT127 \times 90° K4这一行找到100Nm的值，沿着该行向右找，在标有0.5MPa的栏内找到107Nm的扭矩值，所需执行器的型号为GT127 \times 90° K4，所需气源工作压力为0.5MPa。

五、特点

- 1、紧凑的双活塞齿轮齿条式结构，啮合精确，效率高，输出扭矩恒定。
- 2、铝制缸体、活塞及端盖，与同规格结构的执行器相比重量最轻。
- 3、缸体为挤压铝合金，经硬质阳极氧化处理，内表面质地坚硬，强度，硬度高。采用低摩擦材料制成的滑动轴承，避免了金属间的相互直接接触，摩擦系数低，转动灵活，使用寿命长。
- 4、气动执行器与阀门连接符合ISO5211标准。
- 5、气源孔符合NAMUR标准。
- 6、气动执行器底部轴装配孔(符合ISO5211标准)成双四方形，便于带方杆的阀线性或 45° 转角安装。
- 7、输出轴的顶部和底部的孔符合NAMUR标准。
- 8、两端的调整螺钉可调整阀门的开启角度。
- 9、相同规格的有双作用式、单作用式(弹簧复位)。
- 10、可根据阀门需要选择方向，顺时针或逆时针旋转。
- 11、根据用户需要安装电磁阀、定位器(开度指示)、回信器、各种限位开关及手动操作装置。

六、外形及连接尺寸表(见图及表格)



• 6 •

• 01 •

型号	A	B	C	D		ΦE	ΦF	ΦG	ΦH	I	O	□K	M	N	P	Q	L		接□ 螺 纹
				NA=20	NA=30												单作用	双作用	
GT52	50	59	74	94	104	12	12	ISO F03 φ36	ISO F05 φ50	M5×8	M6×10	CH.11	CH.10	80	2	18	125	G1/8"	
GT63	60	70	88	108	118	12	12	ISO F05 φ50	ISO F07 φ70	M6×10	M8×13	CH.11	CH.10	80	2	18	140	G1/8"	
GT75	65	83	100	120	130	14	18	ISO F05 φ50	ISO F07 φ70	M6×10	M8×13	CH.14	CH.10	80	2	19	165	G1/8"	
GT83	65	91	108	128	138	14	18	ISO F05 φ50	ISO F07 φ70	M6×10	M8×13	CH.17	CH.10	80	2	19	182	G1/8"	
GT92	70	100	117	137	147	19.5	25	ISO F05 φ50	ISO F07 φ70	M6×10	M8×13	CH.17	CH.14	80	2	19	209	G1/8"	
GT110	90	120	140	160	170	19.5	25	ISO F07 φ70	ISO F10 φ102	M8×13	M10×16	CH.17	CH.14	80	2.5	24.5	222	G1/4"	
GT118	90	120	140	160	170	28	40	ISO F07 φ70	ISO F10 φ102	M8×13	M10×16	CH.22	CH.20	80	2.5	24.5	294	G1/4"	
GT127	103	137	160	180	190	28	40	ISO F07 φ70	ISO F10 φ102	M8×13	M10×16	CH.22	CH.20	80	3	25	284	G1/4"	
GT143	110	172	198	228	28	40	40	ISO F10 φ102	ISO F12 φ125	M10×16	M12×20	CH.27	CH.20	130	3	27	361	G1/4"	
GT160	110	172	198	228	36	40	40	ISO F10 φ102	ISO F12 φ125	M12×20	CH.27	CH.28	130	3	29	378	G1/4"		
GT190	135	224	255	285	36	45	45	ISO F14 φ140		M16×25	CH.36	CH.28	130	3	36	418	G1/4"		
GT210	135	224	255	285	36	45	45	ISO F14 φ140		M16×25	CH.36	CH.32	130	4	40	452	G1/4"		
GT254	159	272	302	332	40	75	75	ISO F16 φ160		M20×28	CH.46	CH.32	130	4	50	603	G3/8"		
GT255	159	272	302	332	40	75	75	ISO F16 φ160		M20×28	CH.46	CH.32	130	4	50	683	G3/8"		
GT300	196	324	350	380	40	75	75		200×140	M20×32	CH.46	CH.32	150	4	50	700	G1/2"		
GT350	220	380	408	438	40	105	105		260×160	M20×38	CH.60	CH.32	150	4	70	795	G1/2"		
GT400			520	590	60	75	75	φ254		M16	CH.60	CH.42	130		80	1291	895	G1/2"	
GT500			640	715	60	75	75	φ298		M20	CH.75	CH.42	150		105	1653	1165	G1/2"	
GT600			770	845	60	75	75	φ356		M30	CH.75	CH.42	150		105	2234	1440	G1/2"	

注：增加过渡支架及转接头可与任何阀门连接

七、安装、调试与使用维护

- 1、GT系列气动执行器与阀门的连接符合ISO5211标准，可与阀门直接连接。也可通过过渡支架和接头与任何阀门连接。
- 2、安装时必须保证气动执行器的旋转轴与阀门轴的同轴度。
- 3、管接头及导管内部应清洗干净，无多余物、粉尘及油污等。
- 4、气动执行器与电磁阀、定位器、过滤器、减压阀等的连接，可采用铜管或尼龙管。为防尘及减少噪声，排气口应安装消声器或消声节流阀。
- 5、气动执行器两端的调节螺钉，可以微量调整阀门的开启角度，调整后必须将螺帽锁紧。
- 6、安装好后，气动执行器与阀门应同时试验，阀门加压至额定压力，气动执行器以气源压力0.4-0.7MPa对气动执行器的两个进气口进行切换进气，观察阀门的开启和关闭情况。应转动灵活，无卡阻现象，并做反复试验。
- 7、安装电磁阀的气动执行器，调试时应先用手动装置进行(电磁阀上的红色按钮)调试，然后再通电调试。
- 8、气动执行器应定期进行维护和保养，定期对与气动执行器相配合使用的空气过滤器进行放水、排污。正常情况下，六个月检验一次，每年检修一次。

限位开关(附件)

一、产品特性

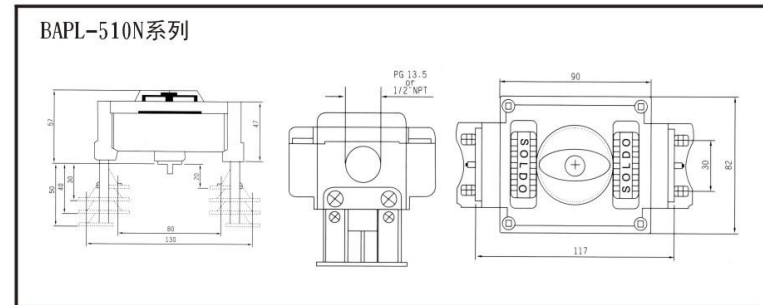
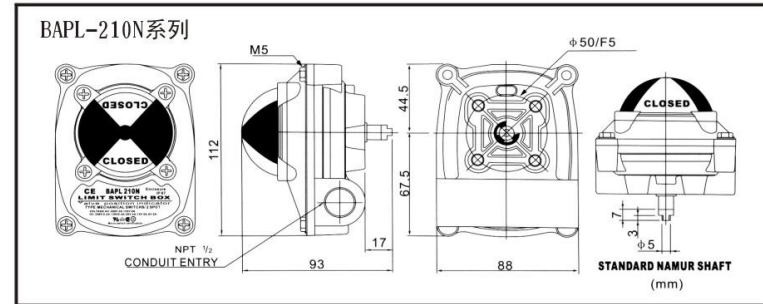
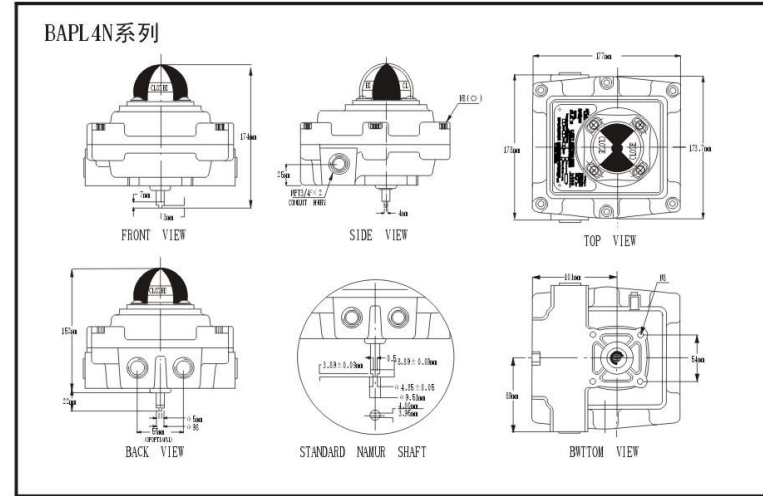
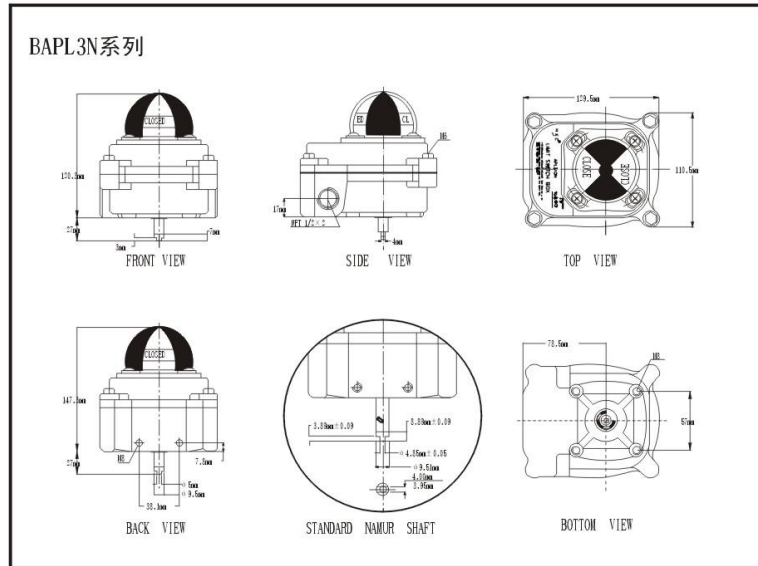
- 压铸铝合金壳体，粉末涂层，外型美观，质量可靠
- 开关位置可由指示器清楚辨识
- 快速置位凸轮，通过花键轴和弹簧安装，不用工具即可方便调整
- 多接点端子排，有8个标准接点，接线安全、方便
- 标准的电线接口
- 防脱螺栓，拆装时螺栓附在上盖上不会脱落
- 安装方便，不锈钢主轴连接部分及安装支架均符合NAMUR标准

二、技术参数

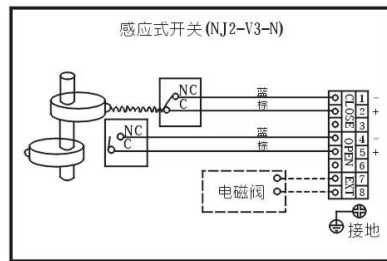
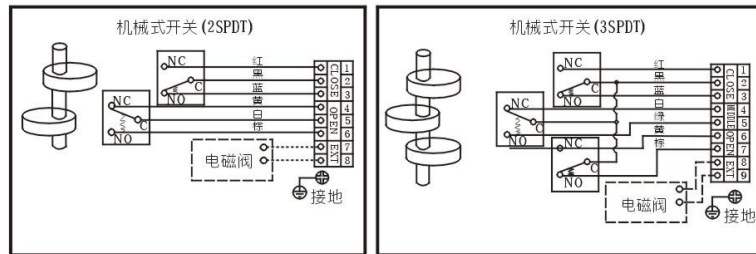
型 号	BAPL-3N系列		BAPL-4N系列	
	标 准	选 项	标 准	选 项
防护等级	IP67		IP67 Ex d II BT6 (EN50014/50018)	
温 度	-25~85℃			
接线端口	2×1/2 NPT	PT1/2 PF1/2 M20, PG13,5	2×3/4NPT	PT3/4 PF3/4
接线端子	8	9~24	8	9~24
	符合标准 			
	0~90°	0~180°	0~90°	0~180°
位置指示	开—黄；关—红			
微型开关	机械式、感应式、弹簧接近式			
电 位 计	1k ohm (0~5k ohm, 0~10k ohm)			
电流反馈	4~20mA (20~4mA)			

型 号	BAPL 210		BAPL 510
	标 准	选 项	
防护等级	IP67 NEMA4 4X	IP68	IP 65 NEMA4 4X
壳 体	压铸铝		V0多苯醚
环 境	-20~80℃		-15~80℃
接线端口	2×NPT 1/2	PF 1/2" PT 1/2" M20 PG13.5	PGB.S 1/2"NPT
接线端子	8POINTS(0.08-2.5mm ²)		标准PCB6个接线端 4个接线端
位置指示	关:红 开:黄	关:红 开:绿	
开 关	机械开关SWITCH×2 接近开关SENSOR×2		机械SPDT镀银触点 机械SPDT镀金触点 接近Naur开关 接近PNP No开关

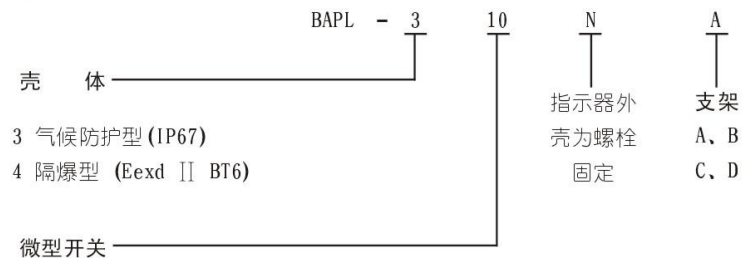
三、尺 寸 图



四、电器接线



五、选型

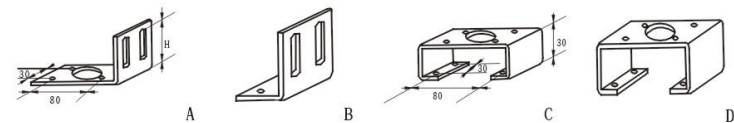


机械式	感应式	弹簧接近式
10 2-SPDT	20 P&F,NJ2-V3-N	30 一般型
11 3-SPDT	21 Autonics,PS17-50DNU	31 高温型(0~100℃)
12 4-SPDT	22 P&F,NJ412GM-N	
13 2-SPST	23 NBB2-V3	
14 2-DPDT		
15 2-SPDT+电位计		
16 2-SPDT+电流反馈(4~20mA)		

六、微型开关

机械式开关 2SPDT. 单刀双掷			
直流	交流	符合标准	
0.6A, 125VDC	16A, 250VAC	UL (E177511) CSA (LR68515-6)	SWMO (97111051-03) VDE (9242.3-4401-1001)
机械式开关 2SPDT. 双刀双掷			
直流	交流	温度	符合标准
0.5A, 250VDC	20A, 125/250VAC	-40℃~85℃	UL1054
感应式开关(本安型)			
型号	电压	操作距离	
P & FNJ2-V3-N	0~25VDC	2mm	
PS17-5DNU	10~30VDC	5mm	

七、支架A、B、C、D

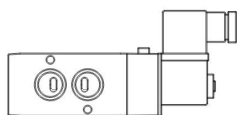


30×80 H: 20~30 30×130 H: 30~50 30×80 H: 30 30×130 H: 30

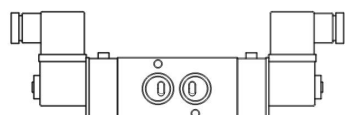
普通限位开关用(侧面安装)

隔爆限位开关用(底面安装)

电磁阀(附件)

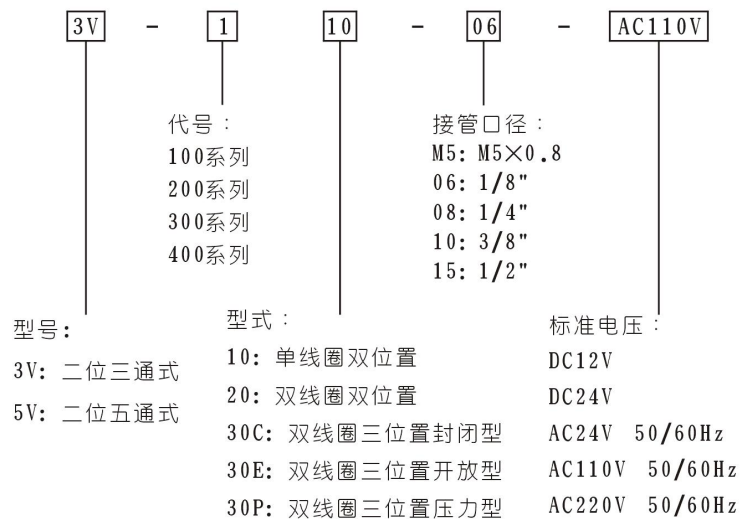


基本型



双电控

一、型号说明



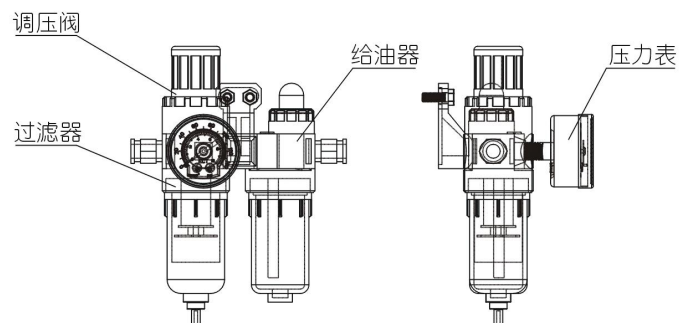
二、技术参数

规格	说明	
使用流体	空气(经40微米滤网过滤)	
作用方式	内部引导式	
润 滑	不需要	
使用压力	0.15~0.8MPa (1.5~8.0bar) (21~114psi)	
工作温度℃	-5~60	
压 力 范 围	100系列	±10%
	2/3/400系列	-15%~+10%
耗 电 量	100系列	DC:2.5W AC:3.0VA
	2/3/400系列	DC24V:3.0W AC220V:2.0VA AC110V:2.5VA
绝缘性	B Class	
使用寿命	正常使用情况下约1000万次	
最 大 作 用 频 率	3V1/2/300系列	5
	4V100系列	4V110、4V120规格: 5 4V130规格: 3
	4V200系列	4V210、4V220规格: 5 4V230规格: 3
	4V300系列	4V310、4V320规格: 4 4V330规格: 3
	4V400系列	3
励磁时间(sec)	≤0.05	

三、使用维护须知

- 1、使用前注意检查元件，在运输过程中是否损坏，然后安装使用。
- 2、安装时，请注意气体流动方向及接管是否正确。
- 3、安装时，特别注意电压是否符合要求，整机调试时，建议先用手动装置调试，然后再通电调试。
- 4、请注意路尘，建议排气口安装消声器或消声节流阀。
- 5、连接管路时，注意止泄带缠绕不可超过牙端而，并注意消除管接头、管子内的金属颗粒、粉尘及油污等。

气源三联件(附件)



一、技术参数

型 号	AC1500	AFC1500	AC2000	AFC2000	
工作介质	空气				
接管口径	1/8"		1/4"		
滤芯精度	40 μ				
使用压力范围	手动排水: 0.05~0.85MPa				
最大可调压力	0.95MPa				
保证耐压力	1.5MPa				
使用温度范围	5~60℃				
滤水杯容量	15CC				
给油杯容量	25CC				
建议润滑油	ISO VG32或同级用油				
重 量	0.7kg	0.5kg	0.7kg	0.5kg	
构成元件	过滤器	AF1500	AFR1500	AF2000	AFR1500
	调压阀	AR1500		AR2000	
	给油器	AL1500	AL1500	AL2000	AL2000

二、安装

安装时请注意清洗连接管道及接头，避免脏物带入气路。

安装时请注意气体流动方向与本体上箭头所指方向是否一致，注意接管及接头牙型是否正确。

过滤器、调压阀（调压过滤器）与给油器的固定：将固定支架的凸槽与本体上凹槽匹配，再用固定片及螺丝锁紧即可。

单独使用调压阀、调压过滤器时的固定：旋转固定环使之锁紧附带的专用固定片即可。

三、水份排出（过滤器）

过滤器排水有自动、差压与手动排水二种方式。

手动排水：当水位达到滤芯座下方水平之前必须排出。

四、压力调节（调压阀）

在转动旋转钮前请先拉起再旋转，压下旋转钮为定位。

旋转钮向右旋转为调高出口压力，向左旋转为调低出口压力。

调节压力时，应逐步均匀地调至所需压力值，不应一步调节到位。

五、给油方法及油量调整（给油器）

给油器用JISK2213输机油（ISO VG32或同级用油）。加油量请不要超过杯子八分满。

数字0为油量最小，9为油量最大，数字对准点为▲箭头方向；自9到0位置不能旋转，须顺时针旋转。

六、使用注意事项

部分零件使用PC材质，禁止接近或在有机溶剂环境中使用。PC杯洗净请用中性清洗液。

使用压力请勿超过0.95MPa。

当出口风量明显减少时，应即时更换滤芯。

其它详细资料请参阅产品样本。

七、订购代码

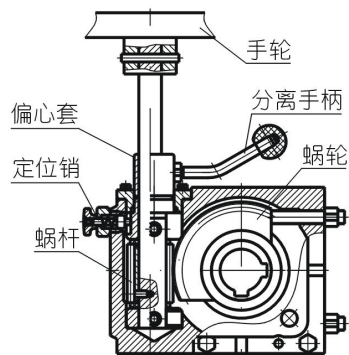


AC: 中型三联件
AFC: 中型二联件

1500: 1/8"
2000: 1/4"

空白: 差压排水式
M: 标准手排式

手动机构(附件)



一、主要用途

本减速器与气动装置联合使用，用于开启90度的蝶阀、球阀、旋塞阀等实现手动或气动驱动。

二、特点

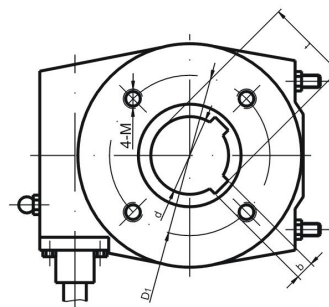
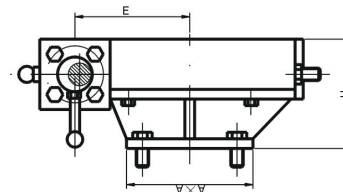
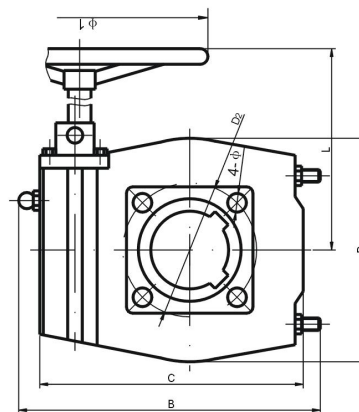
- 体积小、重量轻，设计合理、样式新颖；
- 产品系列化，输出扭矩和气动装置各种阀门匹配；
- 蜗轮连接内孔有相隔90度的两个键槽，以使用户根据需要选择装置同阀体的相对位置；
- 提起定位销，旋转分离手柄180度，定位销自动定位，现在气动；反之，实现手动；
- 产品出厂时，装有专用润滑脂，与阀门装配后，整体密封，防尘、防水、防护等级为IP65；

三、使用说明

减速器底面与阀门连接，支架面与气缸连接，阀轴与蜗轮内孔配合穿过，阀轴端四方与气缸方孔配合；（工作过程：气动时，气缸带动阀轴，蜗轮同转。手动时，蜗杆与蜗轮啮合，带动阀轴转动，气缸活塞亦随动）

转动手柄（外转180度）在合上蜗杆时，会出现顶齿现象，需转动手轮一个角度即合上；

气动与手动不能同时驱动。



手动机构连接尺寸:

N.M	型号	d	b	t	D1	4-M	A x A	D2	4-φ	H	φ1	L	B	C	D	E	适配气缸型号
300	XLHJ26	22	6	25.4	70	4-M8	64×64	70	4-φ9	75	φ180	190	170	132	106	49	GT63 75 83 92 63K 73K 83K 92K
620	XLHJ38-1	38	10	41.3	102	4-M10	110×110	102	4-φ12	87	φ250	225	191	156	125	65.5	GT110 118 127 143 110K 127K
620	XLHJ38-2	38	10	41.3	102	4-M10	110×110	125	4-φ12	87	φ250	225	191	156	125	65.5	GT160
1200	XLHJ54-1	48	14	51.8	140	4-M12	130×130	125	4-φ14	98	φ300	233	234	199	175	85.5	GT190 210 143K 160K
1200	XLHJ54-2	48	14	51.8	140	4-M16	130×130	140	4-φ18	98	φ300	233	234	199	175	85.5	GT190 210 143K 160K
2000	XLHJ80A-1	60	18	64.4	165	4-M16	130×130	140	4-φ18	122	φ350	277	311	279	234	123	GT254 255 190K 210K
2000	XLHJ80A-2	60	18	64.4	165	4-M20	156×156	165	4-φ22	122	φ350	277	311	279	234	123	GT254 255 190K 210K
3500	XLHJ78	76.2	20	82.3	165	4-M20	156×156	165	4-φ22	123	φ450	285	380	332	285	141.6	GT254K 255K