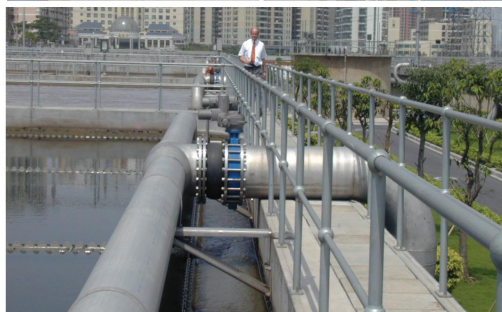


- 杭州七格污水处理厂 (2002)
- 广州猎德污水处理厂 (2003)
- 百威武汉国际啤酒污水厂 (2003)
- 江苏太仓金源污水处理厂 (2003)
- 江苏南京龙潭污水处理厂 (2003)
- 杭州市七格污水处理厂 (二期) (2004)
- 太原市污水处理厂 (2004)
- 天津北仓污水处理厂 (2004)
- 上海松江污水处理厂 (2004)
- 北京经济技术开发区污水处理厂 (2004)
- 四川遂宁市城南污水厂项目 (2004)
- 武汉沌口污水处理厂项目 (2004)
- 武汉沌口污水处理厂项目 (2005)
- 无锡污水处理厂 (2005)
- 沱牌酒业污水处理厂 (2006)
- 上海金山新江污水处理厂 (2006)
- 毕节市城市污水治理有限公司 (2006)
- 上海竹园污水处理厂 (2006)
- 武汉三金潭污水处理厂 (2006)
- 四川江油市污水处理厂二期 (2006)
- 贵州遵义污水处理厂 (2006)
- 太仓金源污水处理有限公司 (2006)
- 贵州遵义污水处理厂 (2007)
- 苏州福星污水处理厂 (2007)
- 苏州娄江污水处理厂 (2007)
- 成都污水处理厂 (2007)



精确调节型-菱形刀闸阀

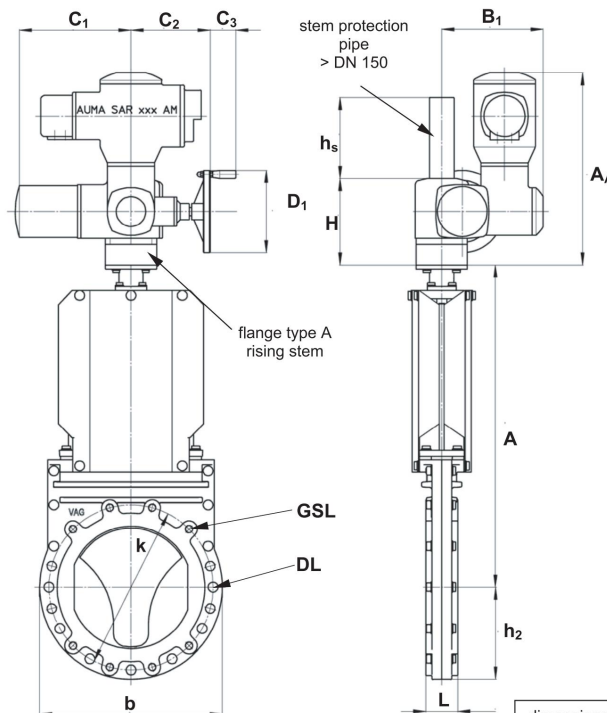


为克服蝶阀、刀闸阀空气调节线性差的缺点，公司在污水处理领域率先推出了具有精确调节特点的菱形刀闸阀产品，为广大工程设计人员采用先进技术提供了设备基础，为污水处理企业的高水平运行提供了可能。

- 1、空气精确调节，可有效调节曝气池间的充气均衡。
- 2、空气精确调节，可保证微生物活性，减少污泥膨胀发生。
- 3、可有效控制、影响污水处理过程中的生化反应、硝化反应进程和结果。
- 4、菱形阀的采用，可使生产运行的自动控制容易实现，也为人为运行控制带来方便。
- 5、空气精确调节，可有效降低能耗，减少污水处理的运行费用。



Dimensions / weights



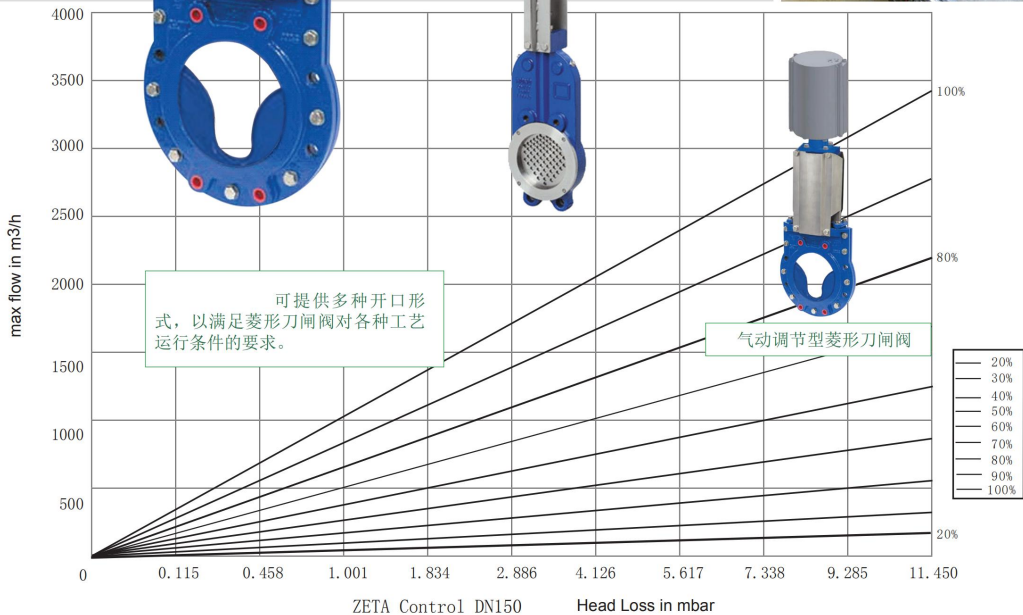
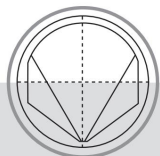
dimensions DL and GSL see dimensionsheet 2410-A_ZETA_HR_eng

GSL thread blind holes

DL through holes

dimensions in mm														
Nominal Diameter	DN	50	65	80	100	125	150	200	250	300	350	400	500	600
construction	A	277	289	301	372	415	458	556	695	785	903	1014	1216	1395
dimensions														
	h ₂	83	93	100	110	125	143	170	198	223	253	283	335	390
	b	165	185	200	220	250	285	340	395	445	505	565	670	780
	k	125	145	160	180	210	240	295	350	400	460	515	620	725
	L	43	46	46	52	56	56	60	68	78	78	102	127	154
actuator type	AUMA-type ..	SAR 07.5-F10						SAR 10.1-F10						
	output-form A drilled							Tr 26x5 LH			Tr 32x6 LH			
	connection EN ISO 5210							F 10						
	turns / stroke							50			60			
								58			67			
actuator dimensions	A _A	548						560						
	B ₁	244						254						
	C ₁	265						282						
	C ₂	186						191						
	C ₃	63						63						
	D ₁	160						200						
	H	195						218						
Length stem protection	h _s	-	-	-	-	-	-	200	200	400	400	400	400	400
weight	Kg	ca.						98			120			

不同形状的节流出口形式



DN 700 - 1200 为特殊设计